



#### BH 200

Einseitig öffnendes Türband mit Hebe- Senkmechanismus. Durch Bauart der Hebe-Senkmechanik und Eigengewicht der Tür generierte Selbstschließung.

#### BH 200

Single side opening hinge with rising mechanism. Self closing of door generated by design of rising mechanism and door weight.

#### Technische Daten:

Glasdicke	6, 8 mm
Verwendung	DIN rechts/DIN links
Material	Messing
Traglast	20 kg pro Band
Oberflächen	Chrom, Gold, Pulverbeschichtet, Velour verchromt

#### Technical details:

Glass thickness	6, 8 mm
To use	DIN right/DIN left
Material	brass
Load	20 kg per hinge
surface finish	Chrome, Gold, Powder coated, Velour chromed

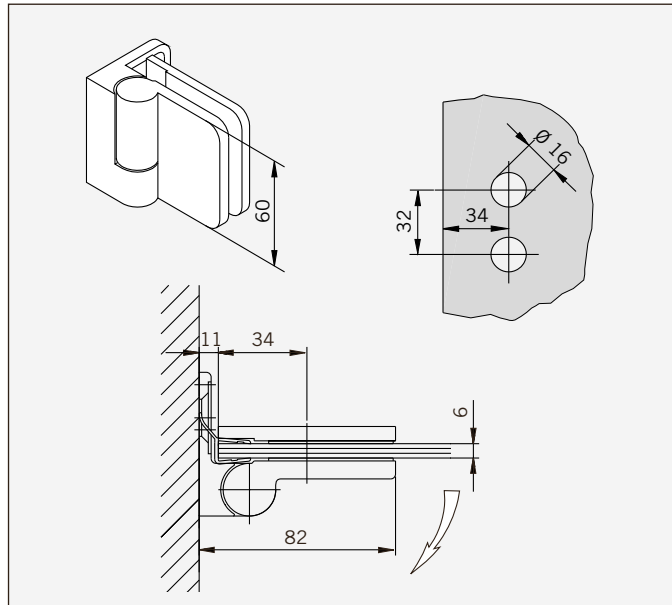
Weitere technische Informationen und Montageanleitungen auf Anfrage.

Further technical information and installation instructions will be supplied on request.

**Art.-Nr. 70.283**  
Band Glas/Wand,  
rechts

**Art.-Nr. 70.284**  
Band Glas/Wand,  
links

**Gewicht:**  
0,847 kg



**Art.-No. 70.283**  
Hinge glass/wall,  
right

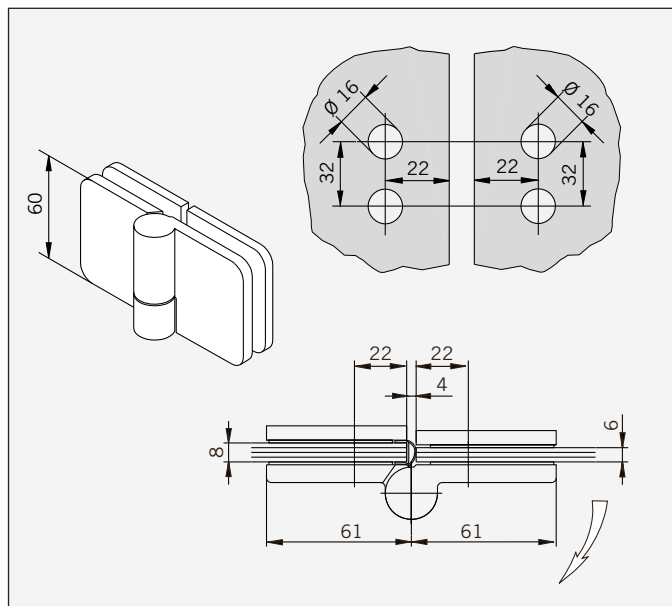
**Art.-No. 70.284**  
Hinge glass/wall,  
left

**Weight:**  
0,847 kg

**Art.-Nr. 70.285**  
Band Glas/Glas 180°,  
rechts

**Art.-Nr. 70.286**  
Band Glas/Glas 180°,  
links

**Gewicht:**  
0,943 kg



**Art.-No. 70.285**  
Hinge glass/glass 180°,  
right

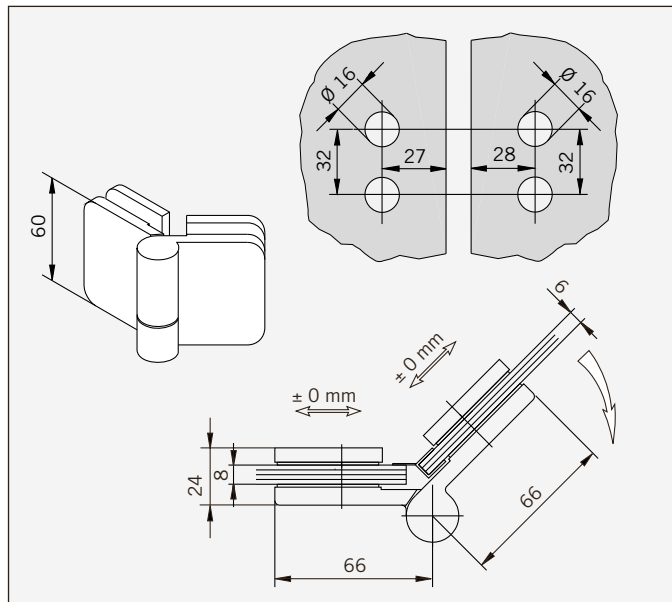
**Art.-No. 70.286**  
Hinge glass/glass 180°  
left

**Weight:**  
0,943 kg

**Art.-Nr. 70.287**  
Band Glas/Glas 135°,  
rechts

**Art.-Nr. 70.288**  
Band Glas/Glas 135°  
links

**Gewicht:**  
0,918 kg



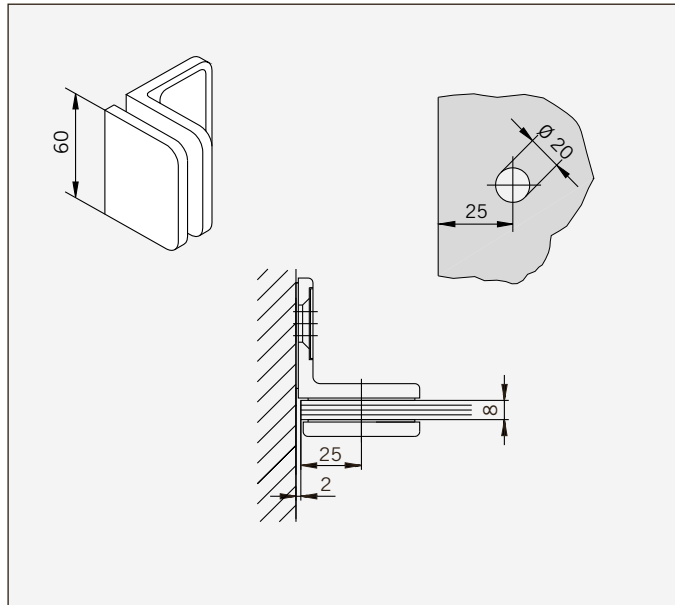
**Art.-No. 70.287**  
Hinge glass/glass 135°,  
right

**Art.-No. 70.288**  
Hinge glass/glass 135°  
left

**Weight:**  
0,918 kg

**Art.-Nr. 70.289**  
Winkel Glas/Wand

**Gewicht:**  
0,674 kg

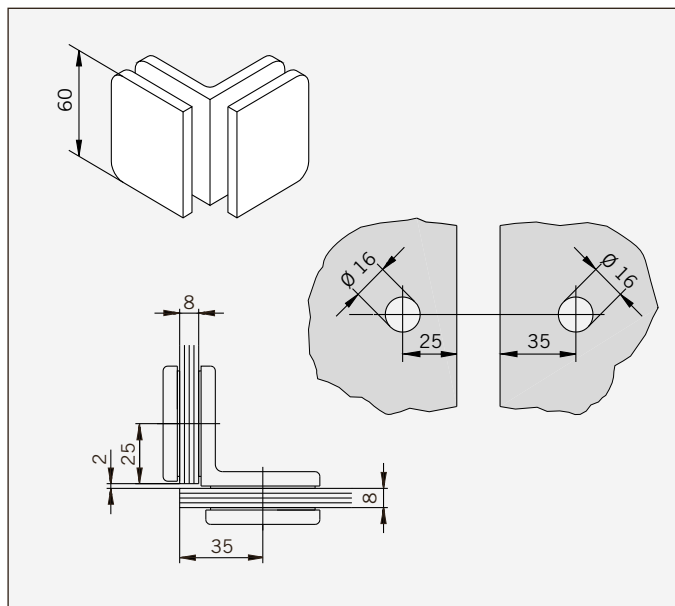


**Art.-No. 70.289**  
Bracket glass/wall

**Weight:**  
0,674 kg

**Art.-Nr. 70.290**  
Winkel Glas/Glas 90°

**Gewicht:**  
0,783 kg



**Art.-No. 70.290**  
Bracket glass/glass 90°

**Weight:**  
0,783 kg