



# BILOBA

Cerniere oleodinamiche - Bisagras cierras puertas hidraulicas  
Oildynamic hinges - Automatik Hydraulikscharniers

**colcom**  
Dettagli essenziali per il vetro temperato

**BILOBA:** rappresenta l'evoluzione e la sintesi fra le cerniere automatiche-meccaniche ed i chiudi porta idraulici già esistenti sul mercato. Nasce per le porte interne e consente di non installare alcun dispositivo né a pavimento né aereo, conservando però il beneficio dell'automatismo di chiusura.

La velocità del movimento è regolabile ed è di massima sicurezza, in quanto se strattinata accidentalmente, la porta non oppone resistenza. Ha sopportato severi collaudi (oltre un milione di cicli) .Il design può essere personalizzato cambiando la parte che pinza il vetro, lasciando inalterato il meccanismo.

**BILOBA:** Representa la evolución y la síntesis entre las bisagras automáticas y los frenos que ya conocemos y existen en el mercado.

Se ha creado para puertas interiores y nos permite no tener que instalar frenos, pernios y puntos de giro, conservando la función de cerrado que realiza el freno tradicional.

La velocidad del cierre de la puerta se puede regular, además, por seguridad, si empujamos la puerta, esta no opone resistencia.

Esta bisagra está garantizada para más de 1.000.000 de ciclos.El diseño puede ser personalizado, cambiando las tapas y manteniendo inalterado el mecanismo.

**BILOBA:** Represents the evolution and the synthesis between the automatic-mechanical hinges and the hydraulic door closers already present on the market.

It is born for inner doors and allows the non-installation of any device either on the floor or on air, maintaining anyway the advantage of closing automatism.

The moving speed is adjustable and very safety, because the door does not offer resistance in case of accidental violent pull.

It bore strict testing (more than one million cycles). The design can be personalized changing the part which clamps the glass, maintaining the mechanism unchanged.

**BILOBA:** Es ist die Weiterentwicklung und die Synthese der bereits auf dem Markt existierenden automatischen-mechanischen Scharniere und hydraulischen Türschließer.

Es ist für Innentüren geboren und erlaubt keinen Bodentürschließer und keinen obenliegenden Türschließer zu installieren. Es bewährt aber den Vorteil des Schließautomatismus. Die Geschwindigkeit der Bewegung ist regulierbar und ganz sicher, denn, wenn die Tür nach der Öffnung gestoßen wird, widersetzt sie sich nicht der Schließung.

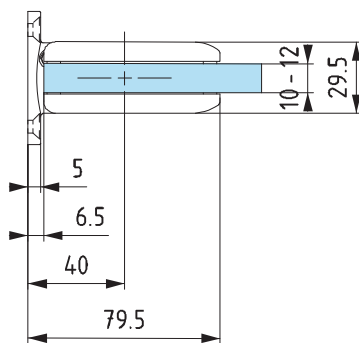
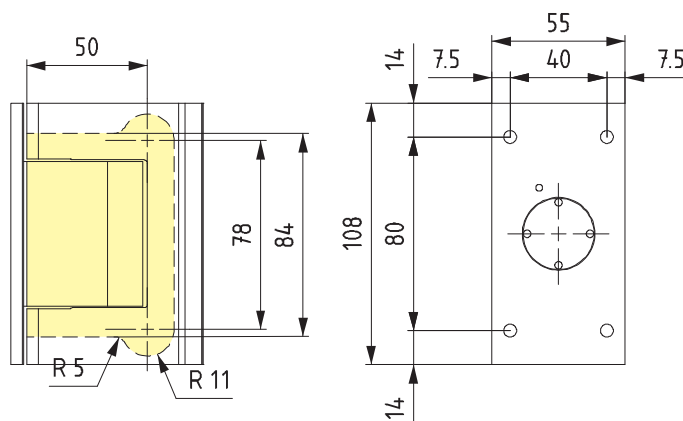
Sie haben schwere Prüfungen (mehr als ein Million Zyklen) getragen. Das Design kann personalisiert sein, indem man der am Glas gebissenen Teil wechselt; das Mechanismus bleibt unverändert.





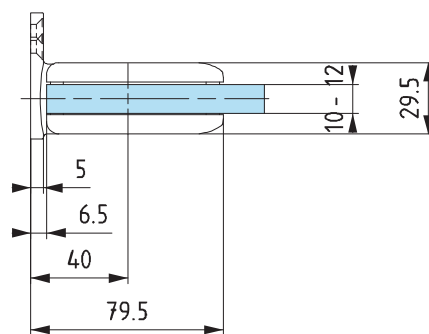
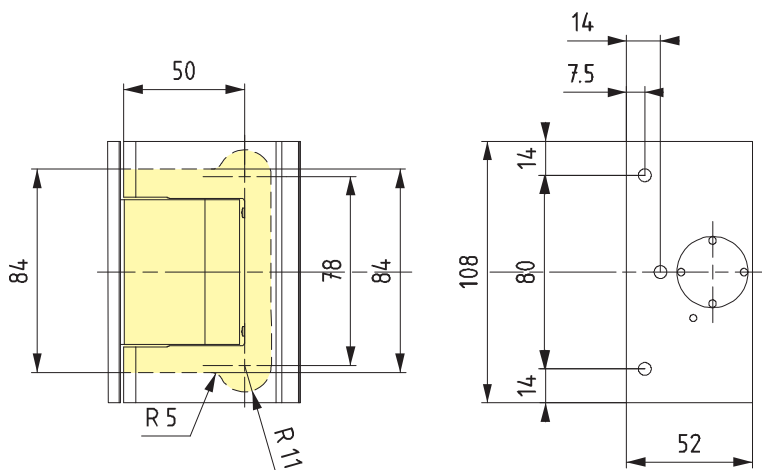
## 8010

- Cerniera oleodinamica con regolazione delle velocità di chiusura dell'anta. Stop a 0° +90° -90°.
- Bisagra cierra puerta hidráulica con ajustede velocidad de cierre de la puerta.Freno a 0°, +90°, -90°.
- Oildynamic hinge with adjustment of the closing speed of the door. Stop at 0° +90° -90°.
- Automatik-Hydraulikscharniers mit Regelung der Schließungsgeschwindigkeit der Tür. Stop zu 0° +90° -90°.



## 8011

- Cerniera oleodinamica (aletta spostata) con regolazione delle velocità di chiusura dell'anta. Stop a 0° +90° -90°.
- Bisagra cierra puerta hidráulica (con aleta despalazada) con ajuste de velocidad de cierre de la puerta. Freno a 0°, +90°, -90°.
- Oildynamic hinge (with offset fixing wing) with adjustment of the closing speed of the door. Stop at 0° +90° -90°.
- Automatik-Hydraulikscharniers (Rippe seitlich angeschlagen) mit Regelung der Schließungsgeschwindigkeit der Tür. Stop zu 0° +90° -90°.



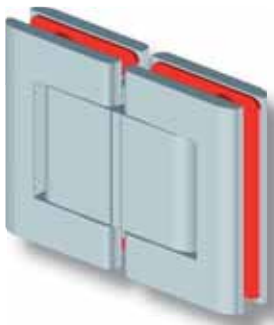
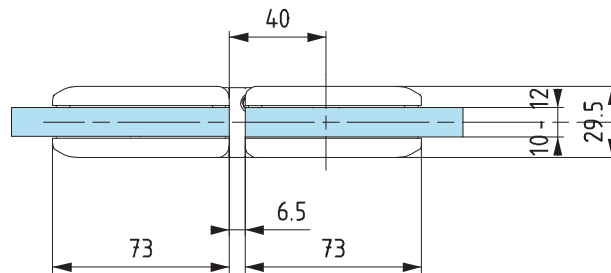
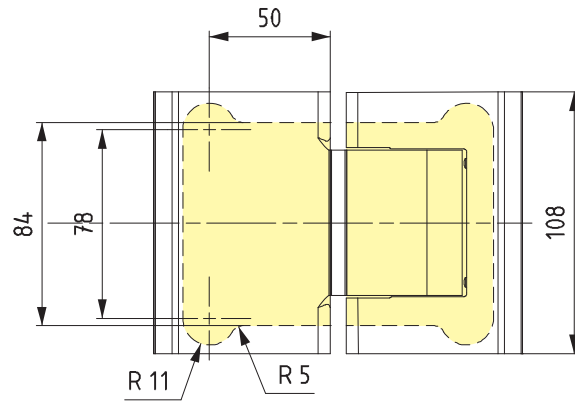
## 8015

- Cerniera oleodinamica (vetro-vetro 180°) con regolazione delle velocità di chiusura dell'anta. Stop a 0° +90° -90°.

- Bisagra cierra puerta hidráulica (vidrio – vidrio 180°) con ajuste de velocidad de cierre de la puerta. Freno a 0°, + 90°, -90°.

- Oildynamic hinge (glass to glass 180°) with adjustment of the closing speed of the door. Stop a 0° +90° -90°.

- Automatik-Hydraulikscharniers (Glas-Glas 180°) mit Regelung der Schließungsgeschwindigkeit der Tür. Stop zu 0° +90° -90°.



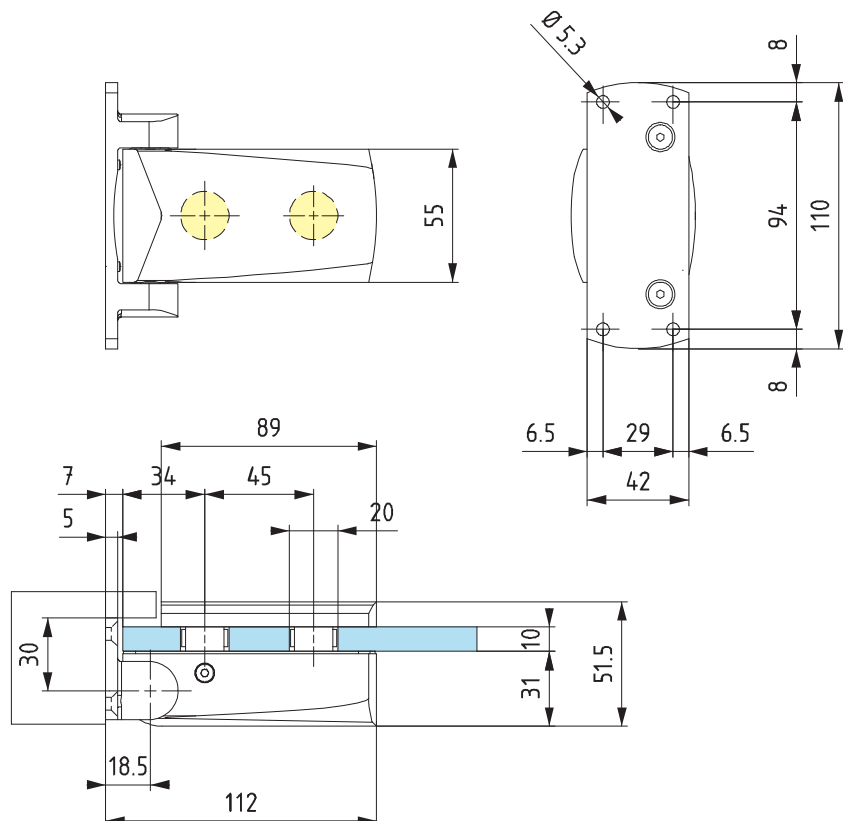
## 8060

- Cerniera oleodinamica con regolazione delle velocità di chiusura dell'anta per porte in battuta. Ideale per chiusure ermetiche. Stop a 0° +90°.

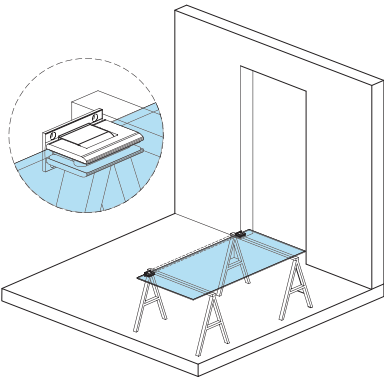
- Bisagra cierra puerta hidráulica con ajuste de velocidad de cierre de la puerta con tope. Lo perfecto por cerradura hermética. Freno a 0°, + 90°.

- Oildynamic hinge with adjustment of the closing speed glazes of the door with stop. Ideal for hermetic closing. Stop at 0° +90°.

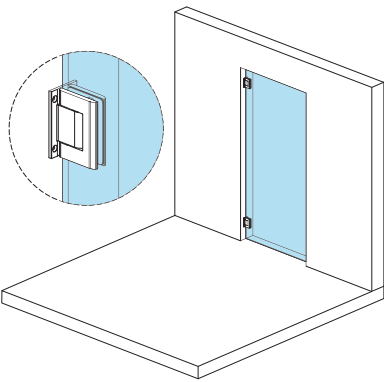
- Automatik-Hydraulikscharniers mit Regelung der Schließungsgeschwindigkeit für Anschlagtüren. Ideal für hermetische Schließung. Stop zu 0° +90°.



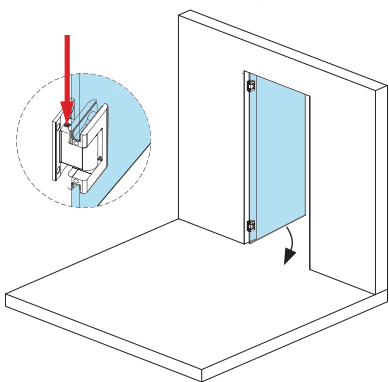
**Istruzioni di montaggio**  
**Instrucciones de la asamblea**  
**instructions of assembly**  
**Anweisungen der Versammlung**



- Premontare le cerniere allineandole tra loro.
- Alinear las bisagras.
- Mount the hinges and align them.
- Vormontage der Scharnieren und Ihre Fluchtung.



- Segnare i 4 fori a muro e fissare mediante l'utilizzo di tasselli appositi.
- Hacer los 4 agujeros y fijar las bisagras a la pared.
- Sign the 4 holes on the wall and fix using the appropriate dowels.
- Anzeichnung der 4 Löcher an der Wand und Fixierung mit dem Gebrauch von den dazu bestimmten Dübeln.



- Aprire la porta e regolare le valvole (vedi istruzioni a lato).
- Abrir la puerta y regular las válvulas (leer las instrucciones de regulación).
- Open the door and adjust the valves (see instructions on the back page).
- Öffnung der Tür und Einstellung der Ventile (Anweisungen auf der Rückseite sehen).

**REGOLAZIONE DELLE VALVOLE**

Le cerniere oleodinamiche, vengono fornite con le valvole di regolazione completamente chiuse. (a porta montata infatti, essa non potrà chiudersi.)

Affinché le valvole lavorino in maniera ottimale è necessario che siano ben sincronizzate, per ottenere questo, è fondamentale seguire le seguenti procedure:

1. mettere la porta in posizione di apertura 90°
2. agire sulle valvole di una delle due cerniere verificando che la porta inizi a chiudersi automaticamente (80°)
3. Per ottenere la velocità di chiusura desiderata intervenire sul grano di regolazione della valvola.
4. Tramite la regolazione della valvola della seconda cerniera, verificare che la velocità di chiusura aumenti.

Ora, chiudere leggermente la valvola sino alla velocità di chiusura desiderata.

La cerniera è ambidestra, quindi vi saranno installazioni in cui la valvola sarà posizionata verso l'alto e altre in cui sarà posizionata verso il basso, questo non andrà comunque a compromettere la funzionalità dell'articolo, sarà a discrezione dell'installatore decidere l'eventuale posizionamento.

**REGULACIÓN DE LAS VÁLVULAS**

Las bisagras hidráulicas se suministran con las válvulas de ajuste completamente cerradas (con la puerta montada, efectivamente, ésta no se podrá cerrar). Para que las válvulas funcionen de manera óptima es necesario que estén bien sincronizadas, para ello es fundamental seguir el siguiente procedimiento:

1. Poner la puerta en posición de apertura a 90°,
2. reglar las válvulas de una de las dos bisagras comprobando que la puerta comience a cerrarse automáticamente (80°).
3. Para obtener la velocidad de cierre deseada ajustar el tornillo de regulación de la válvula.
4. Mediante la regulación de la válvula de la segunda bisagra, comprobar que la velocidad de cierre aumente.

A continuación cerrar ligeramente la válvula hasta la velocidad de cierre deseada.

La bisagra es ambivalente, por tanto habrá instalaciones en que la válvula esté colocada hacia arriba y otras en que esté colocada hacia abajo, de todas formas esto no afectará a la funcionalidad del producto, quedando a discreción del instalador decidir su posible colocación.

**VALVE CONTROL**

The oil-pressure hinges are supplied with the control valves completely closed (once the door is mounted, it will not in fact be able to close) In order for the valves to function at their best it is necessary that they are well synchronised. To obtain this result it is fundamental to adhere to the following procedure:

1. Place the door in a 90°
2. Opening position and work on the valves of one of the two hinges checking that the door begins to close automatically (80°).
3. To obtain the desired speed of closure, intervene on the valve regulation grain.
4. Using the valve control of the second hinge, check that the closing speed increases.

Now, slightly close the valve until the desired closing speed is obtained.

The hinge is ambidextrous hence there will be some installations where the valve will be positioned near the top and others where it will be positioned near the bottom. This will not interfere with the functioning of the article and it will be at the installer's discretion as to the eventual positioning of the valve.

**VENTILEINSTELLUNG**

Die hydraulischen Scharnieren werden mit vollständig geschlossenen Regelventilen geliefert. (bei montierter Tür kann sich das Scharnier nicht schließen.) Damit die Ventile optimal arbeiten, müssen sie gut synchronisiert sein. Hierfür ist nachstehendes Verfahren von absoluter Wichtigkeit:

Die Tür in die Öffnungsstellung von 90° bringen, auf das Ventil von einem der beiden Scharnieren einwirken und überprüfen, dass sich die Tür automatisch zu schließen beginnt (80°). Zum Erreichen der gewünschten Schließgeschwindigkeit den Einstellstift des Ventils justieren.

Anhand der Einstellung des Ventils des zweiten Scharniers überprüfen, dass sich die Geschwindigkeit steigert.

Nun das Ventil bis zur gewünschten Schließgeschwindigkeit vorsichtig schließen.

Das Scharnier ist zweiseitig. Bei der Installationen kann das Ventil daher entweder nach oben oder nach unten gerichtet sein, was jedoch die Funktionstüchtigkeit des Artikels nicht beeinträchtigt. Die jeweilige Stellung liegt im Ermessen des Installateurs.

### AVVERTENZE:

Per verificare che le due cerniere siano state installate correttamente, aprire la porta PRIMA CHE ARRIVI IN BATTUTA, assicurandosi che nessuna delle due cerniere faccia rumore. Nel caso in cui una delle cerniere risulti rumorosa, bisognerà intervenire allentando leggermente la valvola per allinearla alla cerniera silenziosa. La cerniera rumorosa è quella con la regolazione più lenta rispetto all'altra, sarà a discrezione dell'installatore se aprire leggermente la valvola della cerniera rumorosa oppure chiudere leggermente la valvola della cerniera silenziosa, in modo da allinearle correttamente.

### ADVERTENCIAS:

Para comprobar que las dos bisagras estén instaladas correctamente, abrir la puerta ANTES DE QUE LLEGUE AL TOPE, comprobando que ninguna de las dos bisagras haga ruido. Caso que una de las bisagras resulte ruidosa, será necesario aflojar ligeramente la válvula para alinearla con la bisagra silenciosa. La bisagra ruidosa es la que tiene la regulación más floja respecto a la otra, quedará a discreción del instalador decidir si abrir ligeramente la válvula de la bisagra ruidosa o cerrar ligeramente la válvula de la bisagra silenciosa, para alinearlas correctamente.

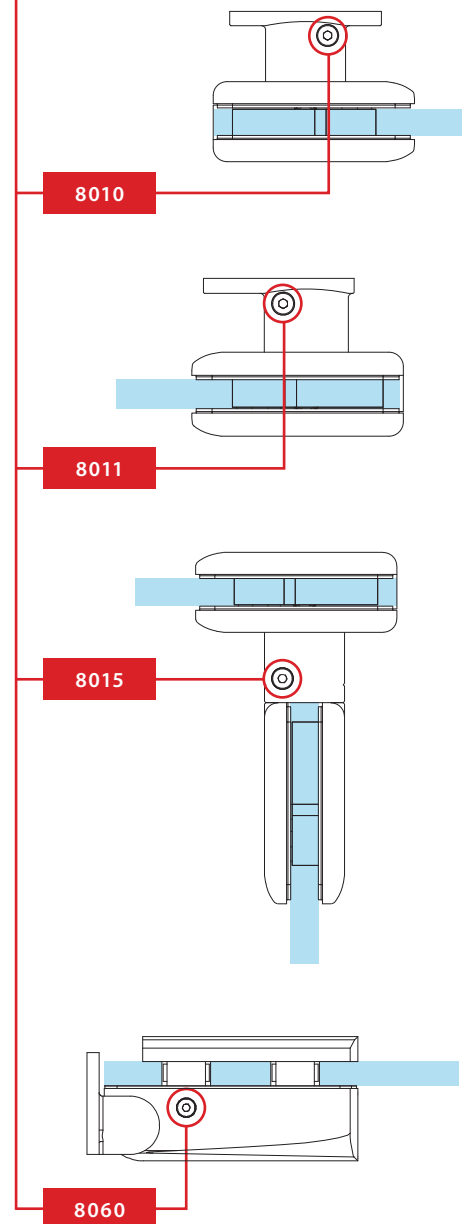
### WARNING:

To check the both hinges have been installed correctly, open the door BEFORE IT CLOSES, making sure that neither of the hinges make a noise. In the event that one of the hinges makes a noise, it will be necessary to intervene by lightly loosening the valve to align it with the silent hinge. The noisy hinge is the one with the slower adjustment in relation to the other one. It will be at the discretion of the installer whether to slightly open the noisy hinge or whether to slightly close the silent hinge in order to correctly align them.

### HINWEISE:

Um zu überprüfen, ob die beiden Scharniere korrekt installiert wurden, muss die Tür geöffnet werden, BEVOR SIE ZUM ANSCHLAG KOMMT, wobei kontrolliert werden muss, dass keines der beiden Scharniere ein Geräusch macht. Wenn eines der Scharniere Geräusche macht, muss das Ventil leicht gelockert werden, um es an das geräuschlose Scharnier anzupassen. Das geräuschvolle Scharnier ist das, das langsamer als das andere Scharnier eingestellt ist. Es liegt im Ermessen des Installateurs, ob das Ventil des geräuschvollen Scharniers leicht geöffnet oder das Ventil des geräuschlosen Scharniers leicht geschlossen wird, um sie einwandfrei aufeinander abzustimmen.

Valvola di regolazione della velocità di chiusura dell'anta.  
Válvula de ajuste de la velocidad de cierre de la hoja.  
Control valve for the closing speed of the door.  
Regelventil für die Türschließgeschwindigkeit.



Avvitando - Atornillar  
Screwing - Schrauben



Svitando - Desatornillar  
Unscrewing - Abschrauben





**colcom**

Dettagli essenziali per il vetro temperato

Colcom s.r.l.

Via degli Artigiani n°56 - 25075 Nave (BS) - Italy

tel. +39.030.2532008 - fax +39.030.2534707

info@colcom.it - www.colcom.it